

Digital X-ray

Le meilleur de la radiographie avec le système DR-1 à détecteur plat.

Technologie d'avenir – un investissement sûr.

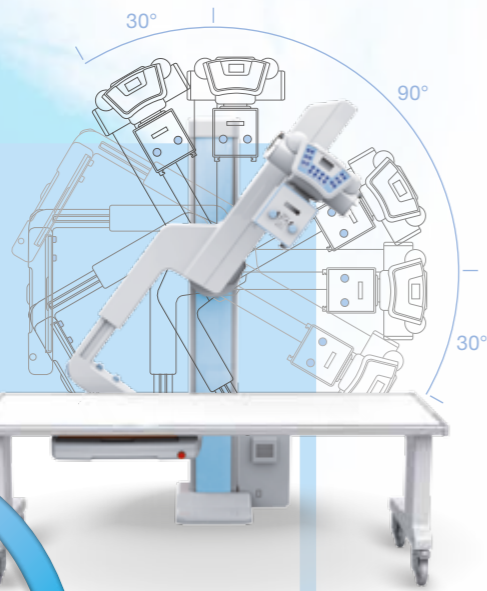


Innovant et hautement attrayant: le système de radiographie numérique directe pour le cabinet médical.

 **polymed**
medical-center

Radiologie numérique pour le cabinet médical.

Cet appareil enregistre les positions réitérantes et souvent utilisées et vous pouvez les activer à l'aide de la commande à distance – depuis une position protégée.



Pour une utilisation quotidienne au cabinet. Le système de radiographie numérique directe de Polymed.

La radiographie entre dans une nouvelle dimension. Le détecteur plat plein champ du système DR-1 simplifie la radiologie et la rend plus rapide. La meilleure solution pour chaque type de cabinet médical et pour toutes les applications. Innovant en termes de confort, facile à manipuler, sécurité et compatibilité environnementale. Vous ne devez renoncer à rien, il suffit de choisir tout simplement un programme et c'est parti.

Une technologie avancée, une manipulation simple, une qualité d'image excellente et un design moderne font de ce système à écran plat l'unité idéale. En tant que nouvelle acquisition ou en remplacement de votre système existant.

Le plus grand confort d'utilisation.

Notre réponse à vos exigences en matière de confort. Travailler de manière détendue grâce à un confort optimal avec l'objectif d'une efficacité et productivité accrues. Cette devise est devenue réalité avec le système à détecteur plat de Polymed. Le bras se laisse déplacer verticalement ou par rotation dans n'importe quelle position. Les réglages s'effectuent à choix de façon manuelle ou entièrement automatique via la commande à distance ①. Le détecteur ② ainsi que le tube RX ③ peuvent être orientés librement. Le design ergonomique du bras radiologique en forme de U convient par ailleurs parfaitement aux examens latéraux sur le patient allongé ④.

Les positions préférentielles souvent utilisées peuvent être enregistrées et activées à tout moment à l'aide de la commande à distance ⑤.

Des capteurs d'assistance garantissent une sécurité maximale. Les mouvements de l'appareil sont immédiatement arrêtés dès qu'apparaît un risque de collision avec les structures du bâtiment, les meubles ou des personnes ⑥.

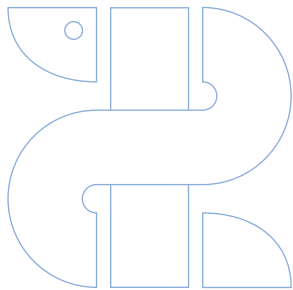


Bien au point. Fiable. Rentable. Un investissement pour l'avenir.

- Des radiographies dans une qualité d'image brillante disponibles en quelques secondes.
- Statif universel réglable automatiquement pour un positionnement simple et rapide.
- La connectivité entre les différentes stations de travail via le réseau informatique simplifie l'échange d'information.
- L'accès rapide aux données raccourcit le temps de l'examen. L'exposition à de très faibles doses de rayons X ménage le patient.
- Diminution des coûts d'exploitation, car plus de frais pour l'élimination des produits chimiques ou de films usagés. Plus d'exposition aux odeurs des produits chimiques et leurs effets nocifs pour la santé.

Le système complète DR-1 à détecteur plat de Polymed. La technologie de pointe pour la radiologie numérique. Décidez maintenant et profitez d'un prix excellent. **Nous vous renseignerons avec plaisir au téléphone: 021 643 13 00.**

C'est avec plaisir que nous répondrons à toutes vos questions:



Polymed Medical Center
Téléphone 021 643 13 00
info@polymed.ch

En résumé.

**Le meilleur de la radiographie.
Avec le système DR-1 à détecteur
plat plein champ de Polymed.**



Polymed Medical Center
En Budron B2, CH-1052 Le Mont sur Lausanne
Téléphone 021 643 13 00, Téléfax 021 643 13 04
info@polymed.ch, www.polymed.ch

DÉTECTEUR PLAT PLEIN CHAMP

- Détecteur plat de rayons X à surface active de 43 x 43 cm, numérisation du signal à 14 bits.
- Grille anti-diffusante amovible et interchangeable.
- Conversion des données et restitution de l'image en seulement 1-3 sec.

LOGICIEL

- Caractéristiques**
- Logiciel PACS – système de gestion et d'archivage d'image aux performances élevées et sécurisé contre les défaillances.
 - Soutient l'intégration dans un système RIS, KIS ou au logiciel de management du cabinet préexistant.
 - Gestion des données au format standard international DICOM.

GÉNÉRATEUR

- Caractéristiques et spécifications**
- Générateur haute fréquence adapte automatiquement le courant électrique du secteur aux besoins du tube.
 - Puissance: 65 kW.
 - Tension crête: 40 kV ~ 150 kV.
 - Fréquence: 50-180 Hz par pas de 1 Hz.
 - Tube à rayons X à anode tournante.

STATIF UNIVERSEL ET DÉTECTEUR PLAT

- Caractéristiques et spécifications**
- Encombrement minimale: env. 3 x 2,40 m (L x l).
 - Système de construction compacte, pouvant être placé librement au sol.
 - Matériaux de qualité.
 - Installation et commande simples.
 - Bras rotatif pivotant avec panneau de commande réglable.

STATION DE TRAVAIL

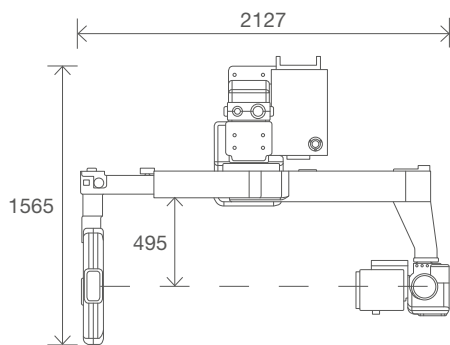
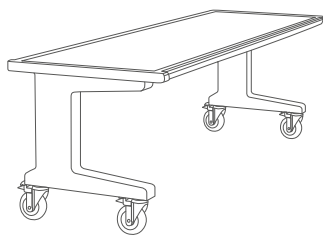
Station de travail Windows avec lecteur CD-RW et DVD.

MONITEUR

Moniteur de diagnostic médical de classe A.

TABLE DE RADIOLOGIE ST 1000

Dotée de roulettes et de freins pour un positionnement facile et précis.
Charge max. 220 kg.
Dimensions: 196 x 73 x 70 cm (L x l x h).



Mesures en mm

